

CARATTERISTICHE IDRAULICHE

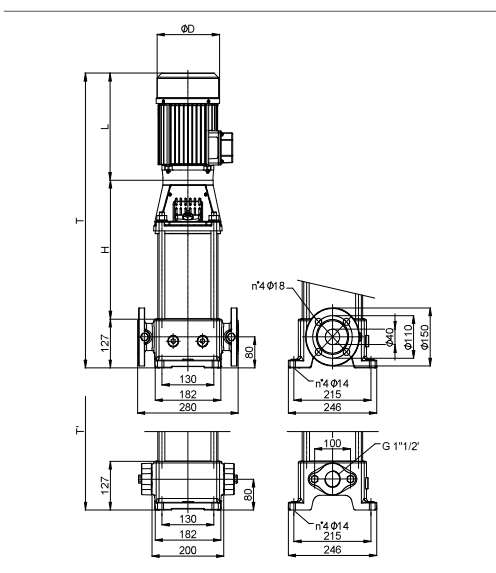
Hydraulic features • Características hidráulicas • Caracteristiques hydrauliques

Гидравлические характеристики • Hydraulische eigenschaften

MK40			~ 2900 1/min									50HZ	
Tipo Type Тип	P2		Q	U.S.g.p.m.	0	18	22	31	40	48,5	57	66	
	kW	HP		m³/h	0	4	5	7	9	11	13	15	
				l/min	0	67	83	117	150	183	217	250	
MK40/5	1,5	2	H (m)	52,5	47	45,5	41,5	35	26,5	18			
MK40/6	2,2	3		63	56	54,5	49,5	42	32	21,5			
MK40/7	2,2	3		73,5	65,5	63,5	58	49	37	25			
MK40/8	3	4		84	75	72,5	66	56	42,5	28,5			
MK40/9	3	4		96,7	88,3	85,7	78,4	66,6	52,6	34,9			
MK40/10	4	5,5		107	98,6	95,8	87,9	76,9	60,2	38,8	15,9		
MK40/11	4	5,5		117,7	108,5	105,4	96,7	84,6	66,2	42,7	17,5		
MK40/12	4	5,5		127,5	118	115	105	91,7	73,8	46,6	20		
MK40/13	5,5	7,5		139,1	128,2	124,5	114,3	100	78,3	50,4	20,7		
MK40/14	5,5	7,5		149,8	138	134,1	123,1	107,7	84,3	54,3	22,3		
MK40/15	5,5	7,5		160,5	147,9	143,7	131,9	115,4	90,3	58,2	23,9		
MK40/16	5,5	7,5		170	158	154,7	142,4	124,7	99,7	61,6	31,8		
MK40/17	7,5	10		181,9	167,6	162,9	149,4	130,7	102,3	66	27		
MK40/18	7,5	10		192,6	177,5	172,4	158,2	138,4	108,4	69,8	28,6		
MK40/19	7,5	10		203,3	187,3	182	167	146,1	114,4	73,7	30,2		
MK40/20	7,5	10		214	197,2	191,6	175,8	153,8	120,4	77,6	31,8		
MK40/21	7,5	10		224	206	200	185	158	126	80,4	27,1		
MK40/22	9,2	12,5		235,4	216,9	210,8	193,4	169,2	132,4	85,4	35		

DIMENSIONI – VERSIONI STANDARD

Dimensions – standard versions • Dimensiones – versiones estándar • Dimensions-versions standard
размеры – базовые исполнения • Abmessungen – standardausführung



Disegni dimensionali, pesi e immagini sono unicamente indicativi e non vincolanti • Dimensional drawing, weight and picture are indicative only and not binding • Dimensiones, pesos y fotografías son indicativos y no vinculantes • Schémas d'encadrement, les poids et les images sont à titre indicatif et pas contraignantes • Габаритные чертежи, веса и изображения являются лишь ориентировочными, а не обязательными • Die Abmessungen, Gewichte und Bilder sind unverbindlich und verpflichtend.

Versione standard: flangia circolare DN40 – PN25 secondo EN 1092-2, a richiesta versione con flangia ovale 1" 1/2" G • Standard version: circular flanges DN40 – PN25 according to EN 1092-2, version with oval flanges 1" 1/2" G upon request • Version standard: brida circular DN40 – PN25 según EN 1092-2, a pedido version con brida ovalada 1" 1/2" G • Version standard: bride circulaire DN40 – PN25 Sélon EN 1092-2, sur demande version avec bride ovale 1" 1/2" G • Стандартное исполнение: круглый фланец DN40 – PN25 согласно EN 1092-26 по запросу имеется исполнение с овальным фланцем 1" 1/2" G • Standard - Version: kreisförmiger Flansch DN40 – PN25 nach EN 1092-2, auf Anfrage Version mit Ovalflansch 1" 1/2" G

Tipo Type Тип	kW	Grandezza motore Motor frame size Мощность - ДВИГАТЕЛЯ	Φ D	H	L	T	Peso (kg) Weight (kg) Вес (кг)
MK40/5 ♦	1,5	90S	180	358	247	732	52
MK40/6 ♦	2,2	90L	180	390	272	789	55,5
MK40/7 ♦	2,2	90L	180	421	272	820	57
MK40/8 ♦	3	100L	210	463	301	891	62,5
MK40/9 ♦	3	100L	210	494	301	922	63,5
MK40/10 ♦	4	112M	210	526	301	954	69
MK40/11 ♦	4	112M	210	558	301	986	71
MK40/12 ♦	4	112M	210	589	301	1017	72
MK40/13 ♦	5,5	132S	260	642	475	1244	88
MK40/14 ♦	5,5	132S	260	674	475	1276	98,5
MK40/15 ♦	5,5	132S	260	705	475	1307	100
MK40/16	5,5	132S	260	737	475	1339	101,5
MK40/17	7,5	132S	260	768	475	1370	110
MK40/18	7,5	132S	260	800	475	1402	111
MK40/19	7,5	132S	260	831	475	1433	112,5
MK40/20	7,5	132S	260	862	475	1464	114
MK40/21	7,5	132S	260	894	475	1496	115,5
MK40/22	9,2	132M	260	926	475	1528	127,5

♦ Modello disponibile con flange ovali • Model available with oval flanges • Modelo disponible con bridas ovales • Modèle disponible avec des brides ovales • Модель с возможностью поставки овальных фланцев • Verfügbares Modell mit ovalen Flanschen

Dati motori: pagina 74 • Motor data: page 74 • Datos de motores: página 74 • Données moteur: page 74 • Данные двигателя: стр. 74 • Motordaten: Seite 74

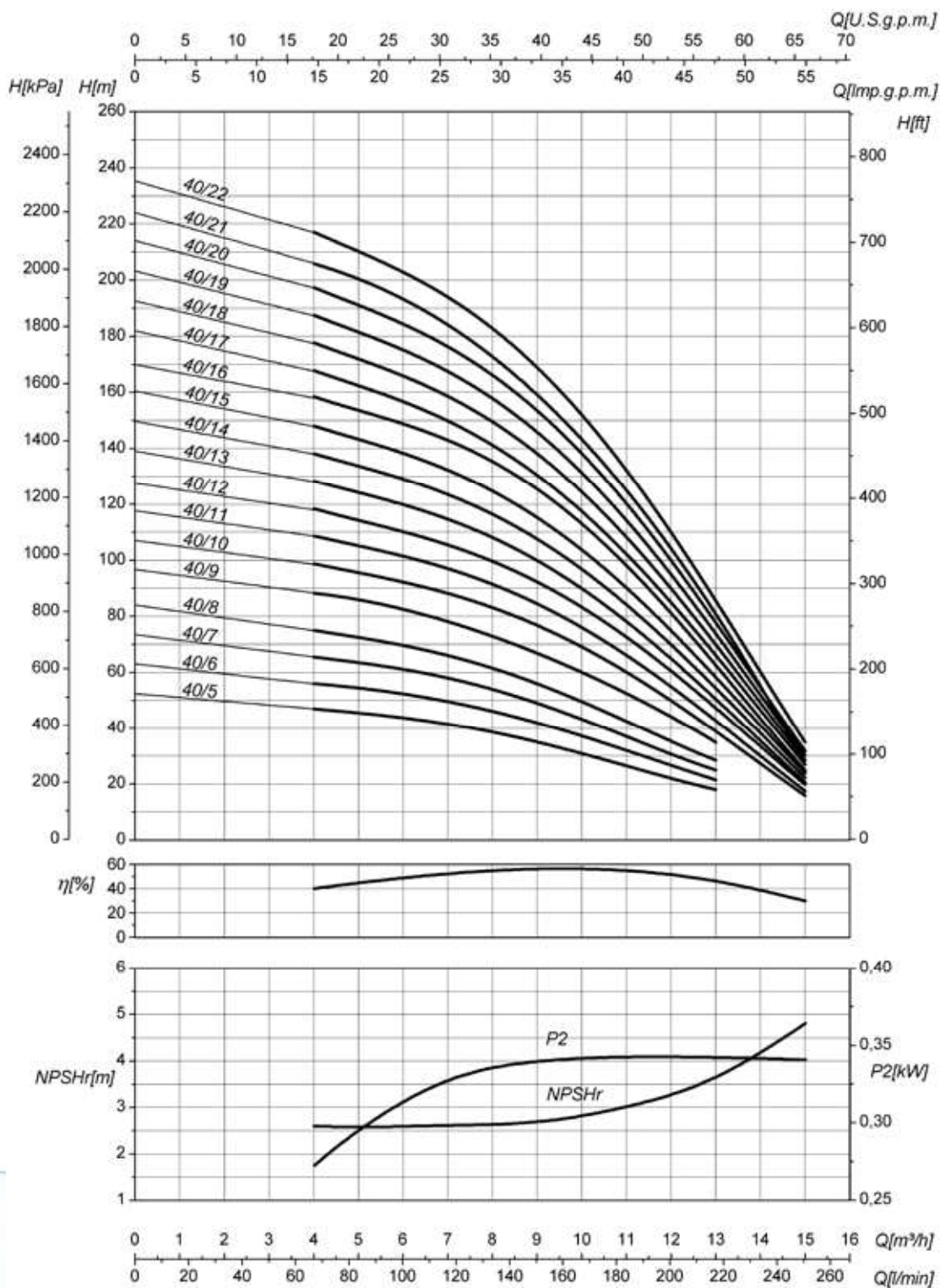
CURVE CARATTERISTICHE

Performances curves • Curvas características • Courbes de performances
Рабочие характеристики • Leistungskurven

MK40

~ 2900 1/min

50HZ



P2

• Potenza assorbita per singolo stadio • Absorbed power for each single stage • Potencia absorbida por cada etapa • Puissance absorbée par chaque étage
• Потребляемая мощность для одной ступени • Aufgenommene Leistung Pro Stufe

Le curve di prestazione sono basate su valori di viscosità cinematica = 1 mm²/s, densità = 1000 kg/m³ e temperatura acqua=20°C. Tolleranza e curve secondo UNI EN ISO 9906:2012 – Grado 3B. Dati validi per versioni standard. • The performance curves are based on the kinematic viscosity values = 1 mm²/s, density = 1000 kg/m³, water temperature=20°C. Tolerance and curves according to UNI EN ISO 9906:2012 – Grade 3B. Data referred to standard version • Las curvas de rendimiento se refieren a valores de viscosidad cinemática = 1 mm²/s, densidad = 1000 kg/m³, temperatura agua = 20°C. Tolerancia de las curvas de acuerdo con UNI EN ISO 9906:2012 – clase 3B. Datos validos para ejecución estandar • Les courbes de performances sont basées sur des valeurs de viscosité cinématique égale à 1 mm²/s, densité = 1000 kg/m³, température eau=20°C. Tolérance et courbes conformes aux normes UNI EN ISO 9906 :2012 – Degrée 3B. Données valables pour version standard • Кривые характеристик основываются на данных кинематической вязкости = 1 мм²/с, плотности = 1000 кг/м³, температура = 20°C. Допуски и кривые согласно UNI EN ISO 9906:2012 класс 3B. ДЕЙСТВИТЕЛЬНЫЕ ДАННЫЕ ДЛЯ СТАНДАРТНОЙ ВЕРСИИ. • Die Leistungskurven beruhen auf einer kinematischen Zähflüssigkeit von 1 mm²/s, einer Dichte von 1000 kg/m³, Temperatur vom Wasser 20°C. Abweichung und Kurven gemäß UNI EN ISO 9906:2012 – STUFE 3B. Gültige Daten für Standardausführung