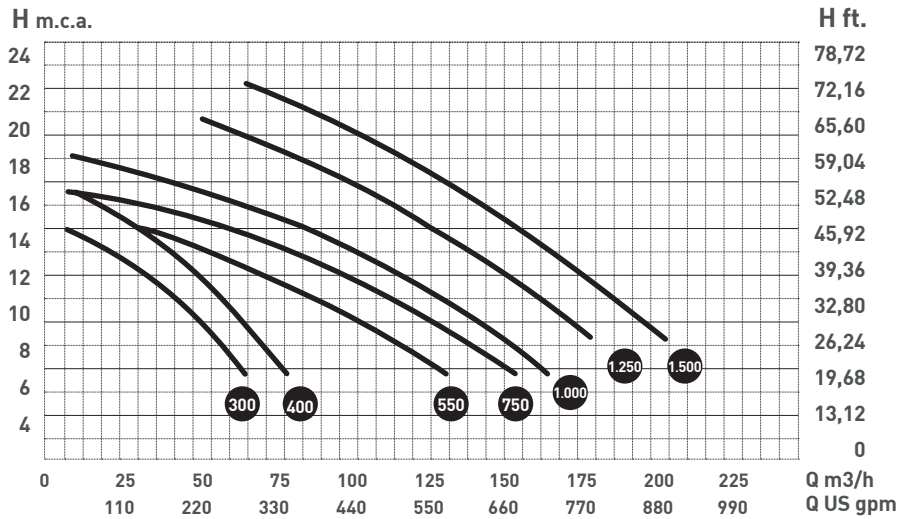


## DATOS TÉCNICOS

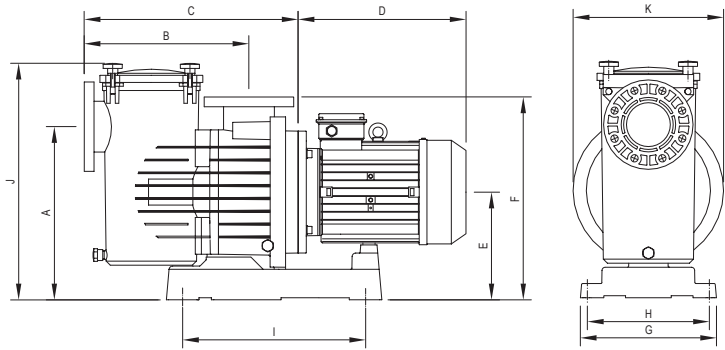
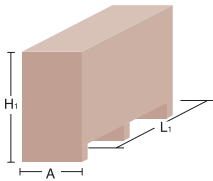
Technical data • Données techniques • Technische Daten • технические данные • Dados técnicos



Tipo / Type	HP	kW	R.P.M.	Altura manométrica m.c.a. / Manometric height w.c.m.									Diámetro		Mínimo diámetro de aspiración / Minimum diameter of aspiration
				6	8	10	12	14	16	18	20	22	ASP.	IMP.	
				Caudal m³/h / Flow m³/h											
KSM-4 300	3	2,2	1.450	62	54	43	26	10	-	-	-	-	110	110	125
KSM-4 400	4	3	1.450	74	66	56	42	29	14	-	-	-	110	110	140
KSM-4 550	5,5	4	1.450	123	104	84	57	30	-	-	-	-	110	110	160
KSM-4 750	7,5	5,5	1.450	143	127	107	85	57	12	-	-	-	110	110	180
KSM-4 1000	10	7,5	1.450	160	145	126	107	80	48	14	-	-	110	110	180
KSM-2 1250	12,5	9,2	2.850	-	167	152	136	118	99	80	47	-	110	110	180
KSM-2 1500	15	11	2.850	-	188	177	162	146	130	112	92	66	110	110	200

### Datos embalaje

Packaging data  
Données d'emballage  
Verpackungsdaten  
данные об упаковке  
Dados de embalagem



Tipo / Type	A	B	C	D	E	F	G	H	I	J	K	A 1	H1	L1	Peso Kg.
KSM-4 300	420	405	530	310	265	495	335	300	450	590	370	385	595	840	42,5
KSM-4 400	420	405	530	310	265	495	335	300	450	590	370	385	595	840	44,5
KSM-4 550	420	405	530	335	265	495	335	300	450	590	370	385	715	1.170	53,4
KSM-4 750	420	405	508	380	265	495	335	300	450	590	370	385	715	1.170	66
KSM-4 1000	420	405	508	380	265	495	335	300	450	590	370	385	715	1.170	76
KSM-2 1250	420	405	508	380	265	495	335	300	450	590	370	385	715	1.170	84,5
KSM-2 1500	420	405	508	380	265	495	335	300	450	590	370	385	715	1.170	85,5

**Denominación recambios**

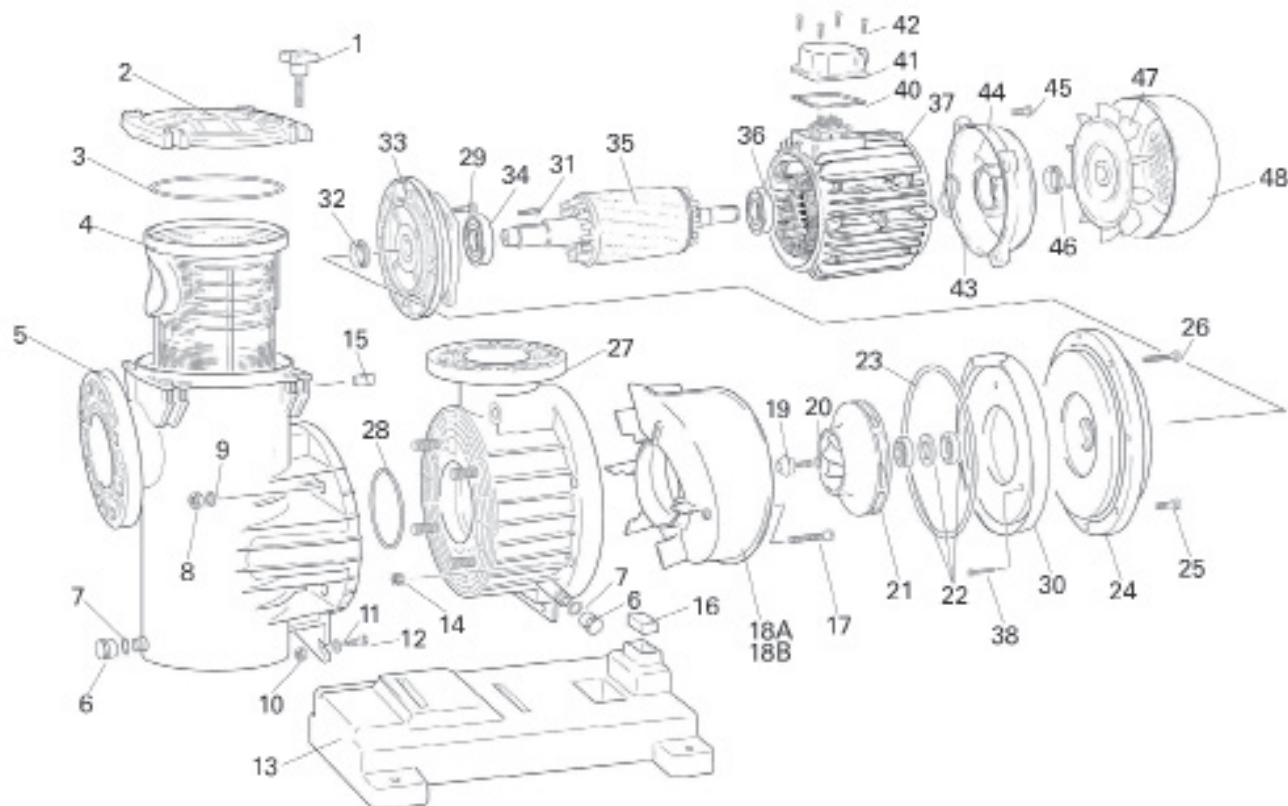
Spare-part description

Dénomination des pièces

Bezeichnung der Ersatzteile

Русский наименование запчастей

Denominação peças



- 1 - POMOS
- 2 - TAPA PREFILTRO
- 3 - JUNTA TÓRICA TAPA PREFILTRO
- 4 - CESTO PREFILTRO
- 5 - CUERPO PREFILTRO
- 6 - TAPÓN DESAGUE
- 7 - JUNTA PLANA TAPÓN DESAGÜE
- 8 - TUERCA FIJACIÓN PREF.-CUERPO
- 9 - ARANDELA FIJACIÓN PREF.-CUERPO
- 10 - TUERCA FIJACIÓN BASE
- 11 - ARANDELA FIJACIÓN BASE
- 12 - TORNILLO FIJACIÓN BASE
- 13 - BASE BOMBA
- 14 - TUERCA FIJACIÓN CUERPO-CUERPO
- 15 - CILINDRO PORTAPOMO
- 16 - TACO GOMA SOPORTE MAGNUS
- 17 - TORNILLO FIJACIÓN VOLUTA
- 18A - VOLUTA 1.450 RPM
- 18B - VOLUTA 2.850 RPM
- 19 - TAPÓN-TORNILLO RODETE
- 20 - JUNTA TÓRICA TAPÓN TURBINA
- 21 - TURBINA 1450 - 2.850 RPM
- 22 - SELLO MECÁNICO
- 23 - JUNTA TAPA CUERPO BOMBA
- 24 - TAPA CUERPO BOMBA
- 25 - TORNILLO CORTO FIJACIÓN CUERPO
- 26 - TORNILLO LARGO FIJACIÓN CUERPO
- 27 - CUERPO BOMBA
- 28 - JUNTA TÓRICA PREF.-CUERPO
- 29 - TORNILLO FIJACIÓN MOTOR
- 30 - CONTRA VOLUTA
- 32 - RETÉN TAPA TRASERA MOTOR
- 33 - TAPA DELANTERA MOTOR
- 34 - RODAMIENTO DELANTERO
- 35 - EJE ROTOR
- 36 - RODAMIENTO TRASERO
- 37 - ESTATOR CON CARCASA
- 38 - TORNILLO FIJACIÓN CONTRA VOLUTA
- 40 - JUNTA TAPA CONEXIONES
- 41 - TAPA BORNES
- 42 - TORNILLO TAPA BORNES
- 43 - ARANDELA LASAJE
- 44 - TAPA TRASERA MOTOR
- 45 - TORNILLO TAPA TRASERA
- 46 - RETÉN TAPA TRASERA MOTOR
- 47 - VENTILADOR
- 48 - TAPA VENTILADOR

- 1 - HANDLES
- 2 - PRE-FILTER COVER
- 3 - PRE-FILTER COVER O-RING
- 4 - PRE-FILTER BASKET
- 5 - PRE-FILTER BODY
- 6 - DRAIN STOPPER
- 7 - DRAIN STOPPER O-RING
- 8 - PRE-FILTER-BODY NUT
- 9 - PRE-FILTER-BODY WASHER
- 10 - BASE SECURING NUT
- 11 - BASE SECURING WASHER
- 12 - BASE SECURING SCREW
- 13 - PUMP BASE
- 14 - BODY-BODY SECURING NUT
- 15 - CLOSURE PIN BOLT
- 16 - MAGNUS RUBBER SHIM
- 17 - VOLUTE SECURING SCREW
- 18A - 1,450 RPM VOLUTE
- 18B - 2,850 RPM VOLUTE
- 19 - IMPELLER PLUG + SCREW
- 20 - TURBINE PLUG O-RING
- 21 - 1,450 - 2,850 RPM TURBINE
- 22 - MECHANICAL SEAL
- 23 - PUMP BODY COVER JOINT
- 24 - PUMP BODY COVER
- 25 - SHORT BODY SECURING SCREW
- 26 - LONG BODY SECURING SCREW
- 27 - PUMP BODY
- 28 - PRE-FILTER-BODY O-RING
- 29 - MOTOR SECURING SCREW
- 30 - ANTI VOLUTE
- 32 - MOTOR REAR COVER RETAINER
- 33 - FRONT MOTOR COVER
- 34 - FRONT BEARING
- 35 - ROTOR SHAFT
- 36 - REAR BEARING
- 37 - STATOR WITH HOUSING
- 38 - SECURING ANTI VOLUTE SCREW
- 40 - JUNCTION COVER SEAL
- 41 - JUNCTION COVER
- 42 - JUNCTION COVER BOLT
- 43 - LASAJE WASHER
- 44 - MOTOR REAR COVER
- 45 - REAR COVER BOLT
- 46 - MOTOR REAR COVER RETAINER
- 47 - VENTILATOR
- 48 - VENTILATOR COVER

- 1 - POIGNÉES.
- 2 - COUVERCLE PRÉFILTRE
- 3 - JOINT TORIQUE COUVERCLE PRÉFILTRE
- 4 - PANIER PRÉFILTRE
- 5 - CORPS PRÉFILTRE
- 6 - BOUCHON VIDANGE
- 7 - JOINT PLAT BOUCHON VIDANGE
- 8 - ÉCROU FIXATION PRÉFILTRE-CORPS
- 9 - RONDELLE FIXATION PRÉFILTRE-CORPS
- 10 - ÉCROU FIXATION BASE
- 11 - RONDELLE FIXATION BASE
- 12 - VIS FIXATION BASE
- 13 - BASE POMPE
- 14 - ÉCROU FIXATION CORPS-CORPS
- 15 - CYLINDRE PORTE-POIGNÉE
- 16 - TAQUET CAOUTCHOUC SUPPORT MAGNUS
- 17 - VIS FIXATION VOLUTE
- 18A - VOLUTE 1450 T/MIN
- 18B - VOLUTE 2850 T/MIN
- 19 - BOUCHON + VIS ROUE
- 20 - JOINT TORIQUE BOUCHON TURBINE
- 21 - TURBINE 1450 - 2850 T/MIN
- 22 - SCEAU MÉCANIQUE
- 23 - JOINT COUVERCLE CORPS POMPE
- 24 - COUVERCLE CORPS POMPE
- 25 - VIS COURTE FIXATION CORPS
- 26 - VIS LONGUE FIXATION CORPS
- 27 - CORPS POMPE
- 28 - JOINT TORIQUE PRÉFILTRE - CORPS
- 29 - VIS FIXATION MOTEUR
- 30 - ANTI VOLUTE
- 32 - BUTÉE CAPOT ARRIÈRE MOTEUR
- 33 - CAPOT AVANT MOTEUR.
- 34 - ROULEMENT AVANT.
- 35 - AXE ROTOR.
- 36 - ROULEMENT ARRIÈRE
- 37 - STATOR AVEC CARCASSE
- 38 - VIS FIXATION ANTI VOLUTE
- 40 - JOINT CAPOT CONNEXIONS
- 41 - CAPOT CONNEXIONS
- 42 - VIS CAPOT CONNEXIONS
- 43 - RONDELLE DE BUTÉE
- 44 - CAPOT ARRIÈRE MOTEUR
- 45 - VIS CAPOT ARRIÈRE
- 46 - BUTÉE CAPOT ARRIÈRE MOTEUR
- 47 - VENTILATOR
- 48 - CAPOT VENTILATEUR

- 1 - GRIFFE
- 2 - VORFILTERDECKEL
- 3 - O-RING VORFILTERDECKEL
- 4 - VORFILTERKORB
- 5 - VORFILTERKÖRPER
- 6 - BEFESTIGUNGSSCHRAUBE
- 7 - FLACHE DICHTUNG ENTLERUNGSSCHRAUBE
- 8 - BEFESTIGUNGSMUTTER VORF.-KÖRPER
- 9 - BEFESTIGUNGSSCHEIBE VORF.-KÖRPER
- 10 - BEFESTIGUNGSMUTTER PUMPENFUSS
- 11 - BEFESTIGUNGSSCHEIBE PUMPENFUSS
- 12 - BEFESTIGUNGSSCHRAUBE PUMPENFUSS
- 13 - PUMPENFUSS
- 14 - BEFESTIGUNGSMUTTER KÖRPER-KÖRPER
- 15 - GRIFFHALTEZYLINDER
- 16 - GUMMISTÜTZSTOLLEN MAGNUS
- 17 - BEFESTIGUNGSSCHRAUBE SCHRAUBE
- 18A - SCHRAUBE 1450 U/MIN
- 18B - SCHRAUBE 2850 U/MIN
- 19 - STOPFEN + SCHRAUBE ROTOR
- 20 - O-RING TURBINENSTOPFEN
- 21 - TURBINE 1450 - 2850 U/MIN
- 22 - MECHANISCHE ABDICHTUNG
- 23 - DICHTUNG PUMPENKÖRPERDECKEL
- 24 - PUMPENKÖRPERDECKEL
- 25 - KURZE BEFESTIGUNGSSCHRAUBE KÖRPER
- 26 - LANGE BEFESTIGUNGSSCHRAUBE KÖRPER
- 27 - PUMPENKÖRPER
- 28 - O-RING VORFILTER-KÖRPER
- 29 - BEFESTIGUNGSSCHRAUBE MOTOR
- 30 - ANTI SCHRAUBE
- 32 - ARRETTIERUNG HINTERE MOTORABDECKUNG
- 33 - VORDERER VERSCHLUSS MOTOR
- 34 - VORDERLAGER
- 35 - ROTORACHSE
- 36 - HINTERLAGER
- 37 - STÄNDER MIT GEHÄUSE
- 38 - ANTI SCHRAUBE BEFESTIGUNGSSCHRAUBE
- 40 - DICHTUNG VERSCHLUSS ABZWEIGKASTEN
- 41 - ABZWEIGKASTEN
- 42 - SCHRAUBE VERSCHLUSS ABZ.
- 43 - UNTERLEGSCHLEIBE
- 44 - HINTERE MOTORABDECKUNG
- 45 - SCHRAUBE HINTERE ABDECKUNG
- 46 - ARRETTIERUNG HINTERE MOTORABDECKUNG
- 47 - VENTILATOR
- 48 - ABDECKUNG (DECKEL) VENTILATOR

- 1 - РУЧКИ
- 2 - КРЫШКА ФИЛЬТРА ПРЕДВАРИТЕЛЬНОЙ ОЧИСТКИ
- 3 - ТОРОИДАЛЬНАЯ ПРОКЛАДКА КРЫШКИ ФИЛЬТРА ПРЕДВАРИТЕЛЬНОЙ ОЧИСТКИ
- 4 - СЕТКА ФИЛЬТРА ПРЕДВАРИТЕЛЬНОЙ ОЧИСТКИ
- 5 - КОРПУС ФИЛЬТРА ПРЕДВАРИТЕЛЬНОЙ ОЧИСТКИ
- 6 - ПНЕВМАТИЧЕСКАЯ ПРОКЛА ПНЕВМАТИЧЕСКОЙ ПРОККИ
- 7 - ТОРОИДАЛЬНАЯ ПРОКЛАДКА ПНЕВМАТИЧЕСКОЙ ПРОККИ
- 8 - ГАЙКА КОРПУСА ФИЛЬТРА ПРЕДВАРИТЕЛЬНОЙ ОЧИСТКИ
- 9 - ШАЙБА КОРПУСА ФИЛЬТРА ПРЕДВАРИТЕЛЬНОЙ ОЧИСТКИ
- 10 - КРЕПЕЖНАЯ ГАЙКА СТАНИНЫ
- 11 - КРЕПЕЖНАЯ ШАЙБА СТАНИНЫ
- 12 - КРЕПЕЖНЫЙ ВИНТ СТАНИНЫ
- 13 - СТАНИНА НАСОСА
- 14 - КРЕПЕЖНАЯ ГАЙКА КОРПУС-КОРПУС
- 15 - БОЛТ ПЛЫЦА ЗАТВОРА
- 16 - РЕЗИНОВАЯ ПРОКЛАДКА MAGNUS
- 17 - КРЕПЕЖНЫЙ ВИНТ УЛИТКИ
- 18A - УЛИТКА 1450 ОБ/МИН
- 18B - УЛИТКА 2850 ОБ/МИН
- 19 - ПРОКЛА + ВИНТ КРЫЛЬЧАТКИ
- 20 - ТОРОИДАЛЬНАЯ ПРОКЛАДКА ПРОККИ ТУРБИНЫ
- 21 - ТУРБИНА 1450 - 2850 ОБ/МИН
- 22 - МЕХАНИЧЕСКОЕ УПЛОТНЕНИЕ
- 23 - СОЕДИНЕНИЕ КРЫШКИ КОРПУСА НАСОСА
- 24 - КРЫШКА КОРПУСА НАСОСА
- 25 - КОРОТКИЙ КРЕПЕЖНЫЙ ВИНТ КОРПУСА
- 26 - ДЛИННЫЙ КРЕПЕЖНЫЙ ВИНТ КОРПУСА
- 27 - КОРПУС НАСОСА
- 28 - ТОРОИДАЛЬНАЯ ПРОКЛАДКА КОРПУСА ФИЛЬТРА ПРЕДВАРИТЕЛЬНОЙ ОЧИСТКИ
- 29 - КРЕПЕЖНЫЙ ВИНТ ДВИГАТЕЛЯ
- 30 - ОБРАТНАЯ УЛИТКА
- 32 - СТОПОР ЗАДНЕЙ КРЫШКИ ДВИГАТЕЛЯ
- 33 - ПЕРЕДНЯЯ КРЫШКА ДВИГАТЕЛЯ
- 34 - ПЕРЕДНИЙ ПОДШИПНИК
- 35 - ВАЛ РОТОРА
- 36 - ЗАДНИЙ ПОДШИПНИК
- 37 - СТАТОР С КОРПУСОМ
- 38 - КРЕПЕЖНЫЙ ВИНТ ОБРАТНОЙ УЛИТКИ
- 40 - УПЛОТНЕНИЕ КРЫШКИ СОЕДИНЕНИЙ
- 41 - КРЫШКА СОЕДИНЕНИЙ
- 42 - БОЛТ КРЫШКИ СОЕДИНЕНИЙ
- 43 - ШАЙБА LASAJE
- 44 - ЗАДНЯЯ КРЫШКА ДВИГАТЕЛЯ
- 45 - БОЛТ ЗАДНЕЙ КРЫШКИ
- 46 - СТОПОР ЗАДНЕЙ КРЫШКИ ДВИГАТЕЛЯ
- 47 - ВЕНТИЛЯТОР
- 48 - КРЫШКА ВЕНТИЛЯТОРА

- 1 - VÁLVULAS
- 2 - TAMPÁ PRÉ-FILTRO
- 3 - JUNTA TÓRICA TAMPÁ PRÉ-FILTRO
- 4 - CESTO PRÉ-FILTRO
- 5 - CORPO PRÉ-FILTRO
- 6 - TAMPÃO DESCARGA
- 7 - JUNTA PLANA TAMPÃO DESCARGA
- 8 - PORCA FIXAÇÃO PRÉ-FILTRO-CORPO
- 9 - ANILHA FIXAÇÃO PRÉ-FILTRO-CORPO
- 10 - PORCA FIXAÇÃO BASE
- 11 - ANILHA FIXAÇÃO BASE
- 12 - PARAFUSO FIXAÇÃO BASE
- 13 - BASE BOMBA
- 14 - PORCA FIXAÇÃO CORPO-CORPO
- 15 - CILINDRO PORTA-VÁLVULA
- 16 - BUCHA BORRACHA SUPORTE MAGNUS
- 17 - PARAFUSO FIXAÇÃO VOLUTA
- 18A - VOLUTA 1450 R.P.M.
- 18B - VOLUTA 2850 R.P.M.
- 19 - TAMPÃO + PARAFUSO IMPULSOR
- 20 - JUNTA TÓRICA TAMPÃO TURBINA
- 21 - TURBINA 1450 - 2850 R.P.M.
- 22 - EMPANQUE MECÂNICO
- 23 - JUNTA TAMPÁ CORPO BOMBA
- 24 - TAMPÁ CORPO BOMBA
- 25 - PARAFUSO CURTO FIXAÇÃO CORPO
- 26 - PARAFUSO LONGO FIXAÇÃO CORPO
- 27 - CORPO BOMBA
- 28 - JUNTA TÓRICA PRÉ-FILTRO-CORPO
- 29 - PARAFUSO FIXAÇÃO MOTOR
- 30 - ANTI VOLUTA
- 32 - RETÉM TAMPÁ TRASEIRA MOTOR
- 33 - TAMPÁ DIANTEIRA MOTOR.
- 34 - ROLAMENTO DIANTEIRO.
- 35 - EIXO ROTOR.
- 36 - ROLAMENTO TRASEIRO
- 37 - ESTATOR COM CARCASA
- 38 - PARAFUSO FIXAÇÃO ANTI VOLUTE
- 40 - JUNTA TAMPÁ BORNES
- 41 - TAMPÁ BORNES
- 42 - PARAFUSO TAMPÁ BORNES
- 43 - ANILHA LASAJE
- 44 - TAMPÁ TRASEIRA MOTOR
- 45 - PARAFUSO TAMPÁ TRASEIRA
- 46 - RETÉM TAMPÁ TRASEIRA MOTOR
- 47 - VENTILADOR
- 48 - TAMPÁ VENTILADOR