



HYDROVAR

TOEGENOMEN FLEXIBILITEIT EN BESTURING MET DE NIEUWE GENERATIE



Hydrovar
pomp-
besturing
maakt
pompen
flexibeler
en efficiënter

- Wand- of motormontage
- Meer flexibiliteit
- Kostenbesparend
- Hitech hardware ontwerp
- Makkelijk in gebruik
- Energiebesparend tot 70 procent
- Eenvoudige montage: "clip & work"
- Uitbreiding tot en met 8 pompen
- IP 55
- Voldoet aan de algemene EMC voorschriften

HYDROVAR is niet alleen een eenvoudig te gebruiken besturingssysteem voor directe montage op motoren. In feite is de HYDROVAR een intelligent besturingssysteem dat zich nauwkeurig aanpast aan de vraag en veel voordelen biedt voor zowel de gebruiker als het systeem.

Het unieke modulaire Hydrovar ontwerp heeft geen extra master regelaar nodig en maakt vrijwel elke pompstelling mogelijk: maximaal 8 masters of een combinatie van masters en slaves.

Dit is dé oplossing voor zowel de grote installaties met meerdere kenmerken die een veilig systeem vereisen als voor kleine installaties met beperkte eisen.

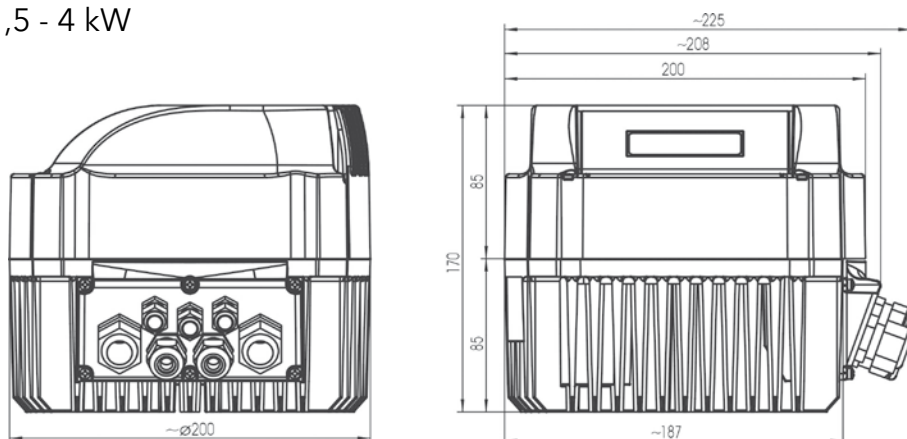
Technische Data

| HYDROVAR | | Stroomvoorziening | | Motoruitgang | |
|----------|-------------------|--------------------------|-----------------------|-----------------------|---------------------|
| Type | Nominaal vermogen | Spanningsbereik 48-62 Hz | Aanbevolen afzekering | Max. uitgang spanning | Max. uitgang stroom |
| HV | [kW] | [V] | [A] | [V] | [A] |
| 2.015 | 1,5 | 1~220-240 -10%+15% | 20 | 3~3U _{in} | 7 |
| 2.022 | 2,2 | | 25 | | 10 |
| 4.022 | 2,2 | 3~380-460 ± 15% | 13 | 3~3U _{in} | 5,7 |
| 4.030 | 3 | | 13 | | 7,3 |
| 4.040 | 4 | | 16 | | 9 |
| 4.055 | 5,5 | 3~380-460 ± 15% | 20 | 3~3U _{in} | 13,5 |
| 4.075 | 7,5 | | 25 | | 17 |
| 4.110 | 11 | | 32 | | 23 |
| 4.150 | 15 | 3~380-460 ± 15% | 40 | 3~3U _{in} | 30 |
| 4.185 | 18,5 | | 50 | | 37 |
| 4.220 | 22 | | 63 | | 43 |

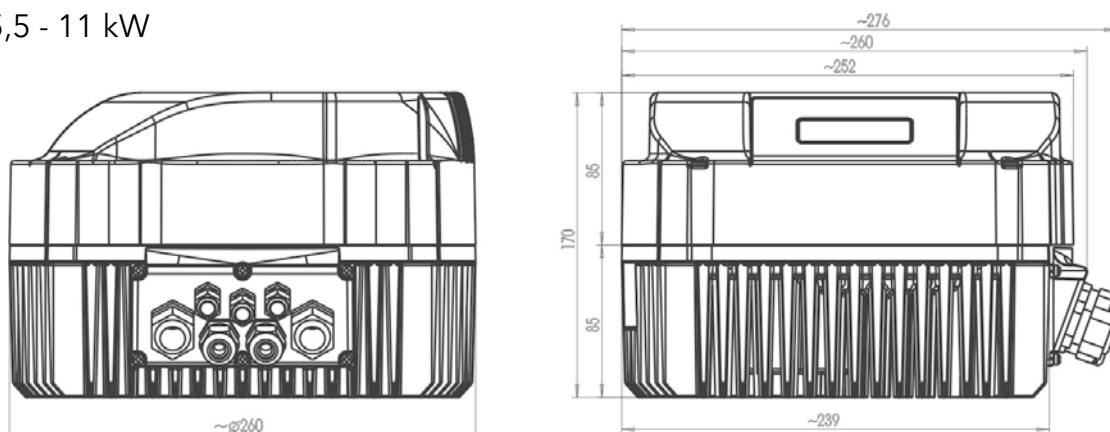


Afmetingen

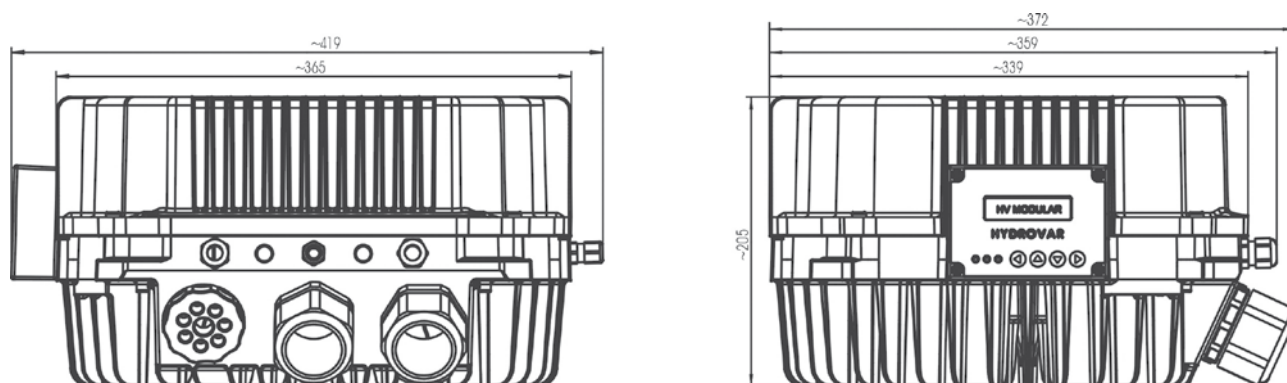
1,5 - 4 kW



5,5 - 11 kW



15 - 22 kW



Voordelen

Het nieuwe Hydrovar concept biedt meer flexibiliteit en kostenbesparingen - niet alleen tijdens gebruik maar ook bij aanschaf en in bedrijf stellen.

Eenvoudige bediening en programmering dankzij het verbeterde navigatiemenu en verlichte display - ideaal bij moeilijk bereikbare installaties.

Foutregistratie met tijd en datum vermelding (real time) en een diagnostisch menu om temperatuur, stroom en spanning te zien.

Geïntegreerde functie voor de bescherming van de pomp, motor en het totale systeem.

Makkelijk te integreren met GBS systemen - Modbus communicatie standaard inbegrepen.



Voordelen

Het is eenvoudig om een meerpompstelling tot en met 8 pompen te besturen zonder enige externe besturingsunits of andere besturingssystemen.

Hogere betrouwbaarheid en extra toepassingsmogelijkheden zoals een regeling voor het werkingbereik met 2 aangesloten werkelijke waarde sensoren.

Geïntegreerde droogloop bescherming en uitschakeling van het systeem in geval van een lekkage.

Uitgebreide handleiding met zowel externe als interne instelwaarden van verschillende frequenties.



RETROFIT

Is mogelijk op alle bestaande motoren die geschikt zijn voor frequentiebesturing.

De pompprestaties worden automatisch aangepast aan de vraag.

Constance druk in de watertoevoer en drukverhogingssets. Het is mogelijk om circulatiepompen volgens systeemcurven voor o.a. HVAC toepassingen te besturen.

Externe schakelkasten en motorbeveiligingen zijn niet nodig.

Alle hydraulisch gestuurde functies zijn inbegrepen in de HYDROVAR®. Aanvullende besturingssystemen worden hierdoor overbodig.

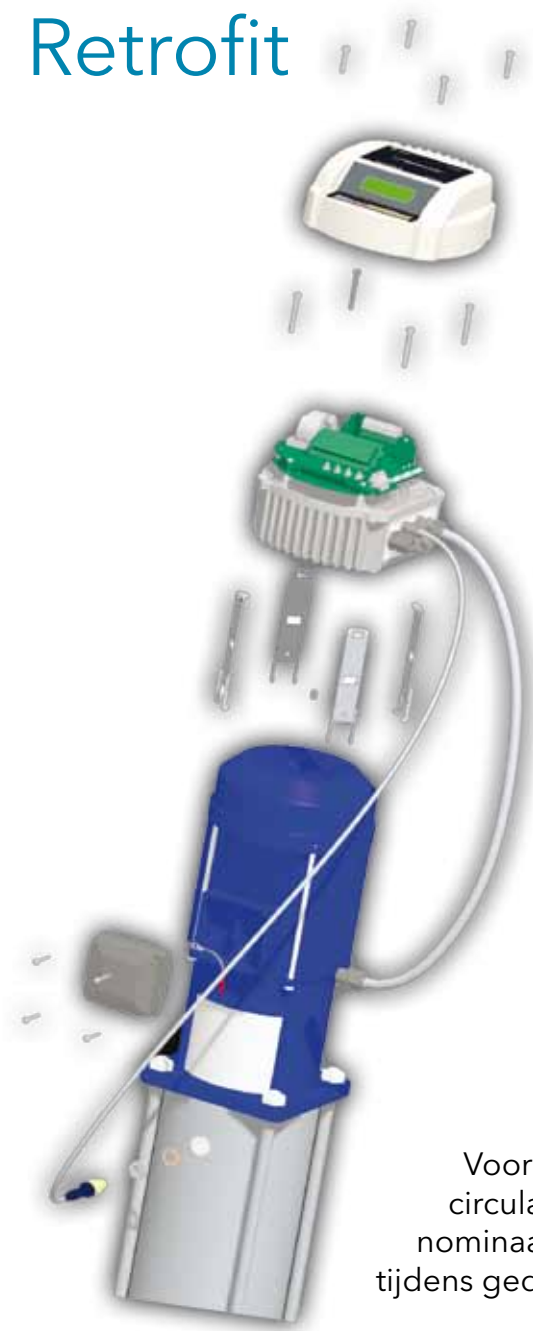
Geen externe koeling benodigd: de koeling van de HYDROVAR® komt tot stand middels de koelwaaier van de motor.

Onderhoudsvrij, gegarandeerd lange levensduur in een stof en vuil vrije ruimte.

Eenvoudige installatie op bestaande pompen door middel van simpele, snelle en voordelige montage.



Retrofit



Clip & Work

Speciaal bij toepassingen waar een centrifugaal pomp gedeeltelijk belast wordt, is het mogelijk om veel energie te besparen!
„TÜV goedgekeurd“



Voorbeeld:
circulatiepomp met
nominaal vermogen
tijdens gedeeltelijke belasting



| Verbruik in % | Energieverbruik volgens curve | | Energiebesparing in kW | Energiebesparing per 1/3 jaar (2920 uren) |
|--|-------------------------------|--------------------|------------------------|---|
| | Constance snelheid | Variabele snelheid | | |
| 25 % | 5,8 kW | 1,8 kW | 4,0 kW | 11.680 kWh |
| 50 % | 7,6 kW | 3,2 kW | 4,4 kW | 12.848 kWh |
| 75 % | 9,2 kW | 5,7 kW | 3,5 kW | 10.220 kWh |
| Energiebesparing binnen 1 jaar (8760 uren) | | | | 34.748 kWh |

Vergeleken met de installatiekosten van de Hydrovar is een terugverdientijd realiseerbaar van minder dan 1 jaar (afhankelijk van de energiekosten).

Productoverzicht - Hardware configuraties

Enkele pompopstelling

- 1 Basic Regelaar voor soft start / stop functie

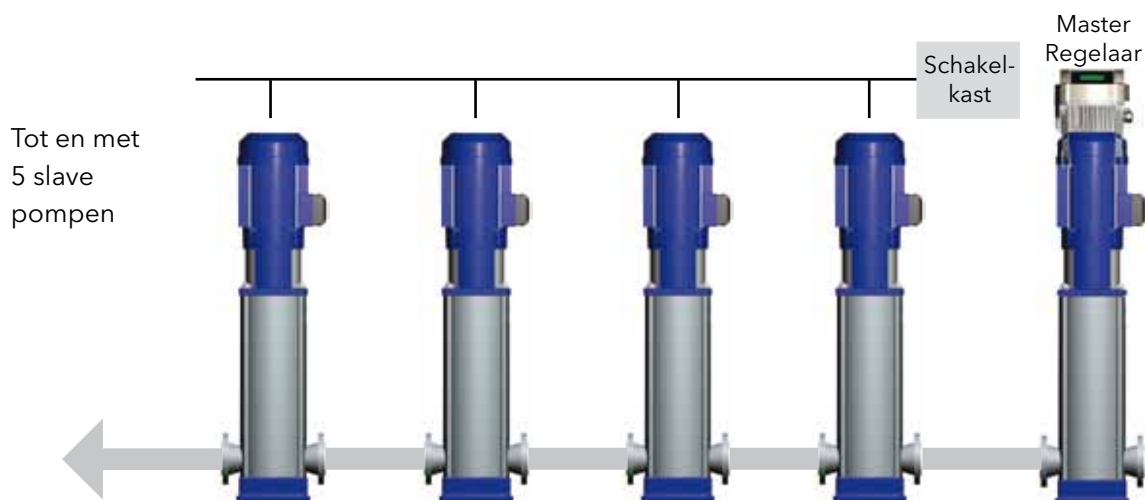


- 1 Single Regelaar voor frequentiegestuurde functie



Meerpompopstelling (cascade regeling - relais)

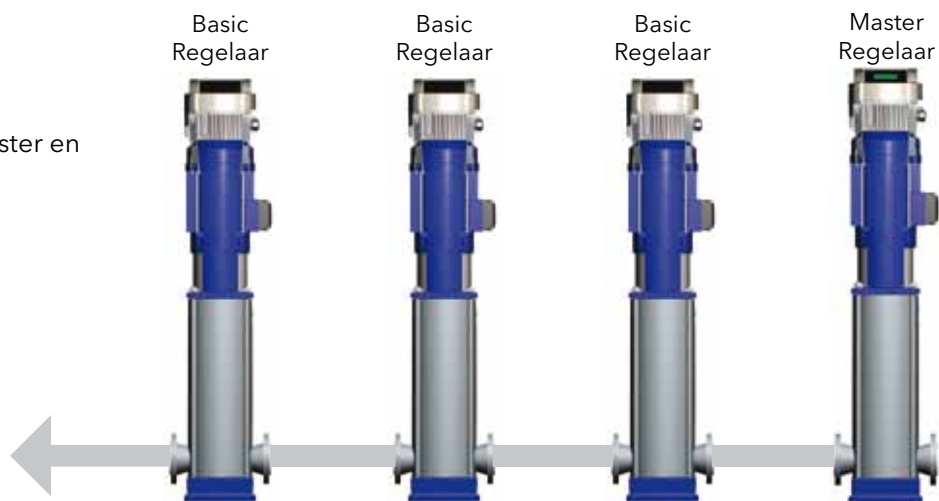
- 1 Master Regelaar (incl. optionele relaiskaart) stuurt maximaal 5 slave pompen aan



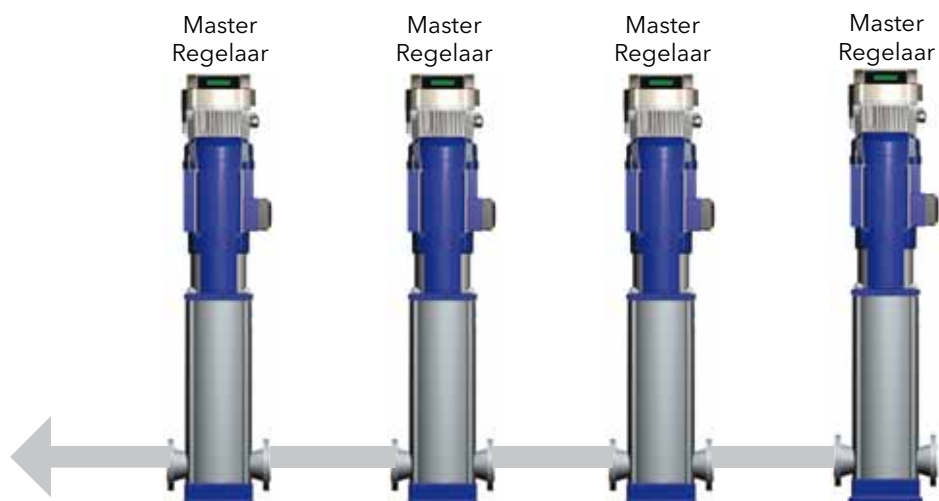
Meerpompsopstelling (cascade regeling - serieel of synchroon)

- Een combinatie van 1 of meerdere Master Regelaars en Basic Regelaars (tot en met 8 pompen kunnen gecombineerd worden)

Gecombineerde
installatie van Master en
Basic Hydrovar



Tot 8 Master
Regelaars



Xylem |'zīləm|

- 1) Het weefsel in planten dat het water omhoog transporteert vanaf de wortels
- 2) Een toonaangevend watertechnologiebedrijf

Wij zijn 12.000 mensen die een gemeenschappelijk doel hebben: het creëren van innovatieve oplossingen om te voldoen aan de waterbehoeften van de wereld. Centraal in ons werk staat de ontwikkeling van nieuwe technologieën die zorgen voor een betere manier waarop water in de toekomst gebruikt, bewaard en opnieuw gebruikt zal worden. We verplaatsen water, behandelen het en voeren het terug naar het milieu, en we helpen mensen water efficiënter te gebruiken, thuis, in gebouwen, in fabrieken en op boerderijen. In meer dan 150 landen hebben we sterke en langdurige relaties met klanten die ons kennen door onze krachtige combinatie van toonaangevende productmerken, onze toepassingsexpertise en een lange innovatieve geschiedenis.

Ga voor meer informatie over hoe Xylem u kan helpen naar xylem.com.



LOWARA NEDERLAND B.V.
Zandweistraat 22
4181CG Waardenburg
Tel (+31) 0418 65 50 60
Fax (+31) 0418 65 50 61
sales.nl@xylem.com
www.lowara.nl